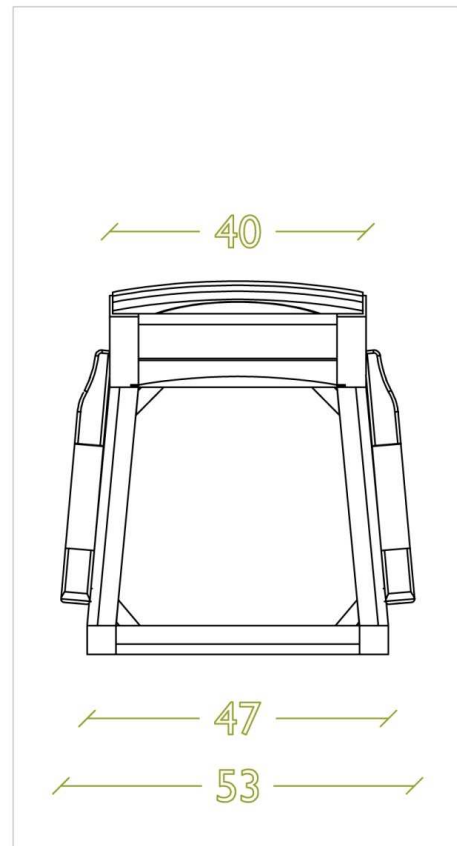
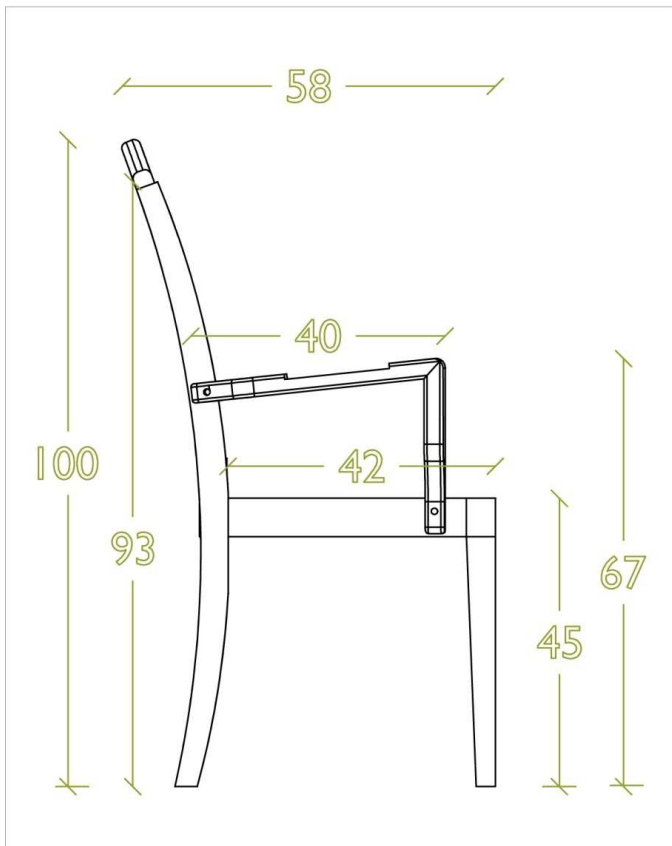




Modell Julian (für Federkorb) mit Sichtholz-AL und Rückenbogen



Corinna Sudenn
Holztechnikerin /
Tischlermeisterin /
staatl. gepr. Gestalterin
Schäkeler Straße 6
27259 Varrel

Vielen Dank für Ihr Vertrauen!

Fon 04274 · 96 38 41
Fax 04274 · 96 38 42
info@sudenn-holzbearbeitung.de
www.sudenn-holzbearbeitung.de

Steuernummer:
45/129/04947
Ust-IdNr.:
DE 814542830

Kreissparkasse Diepholz, BLZ 256 513 25
Kto.-Nr.: 38885
IBAN: DE43 2565 1325 0000 0388 85
Volksbank Sulingen, BLZ 256 916 33
Kto.-Nr.: 162 0888 900
IBAN: DE39 2569 1633 1620 8889 00