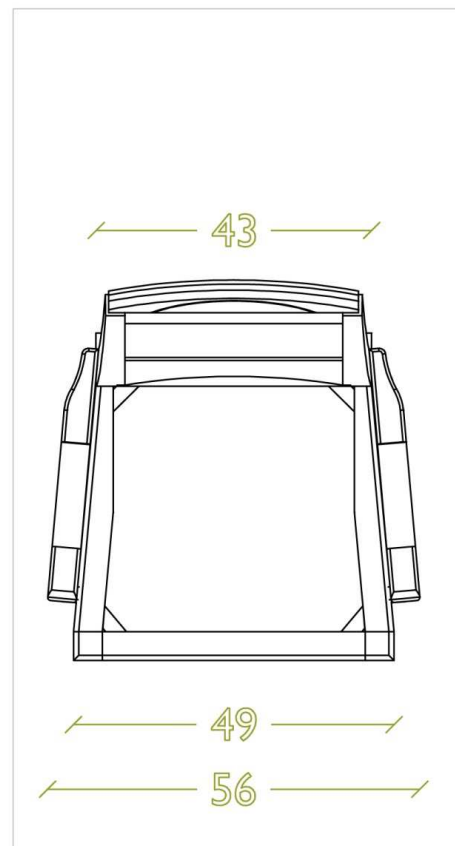
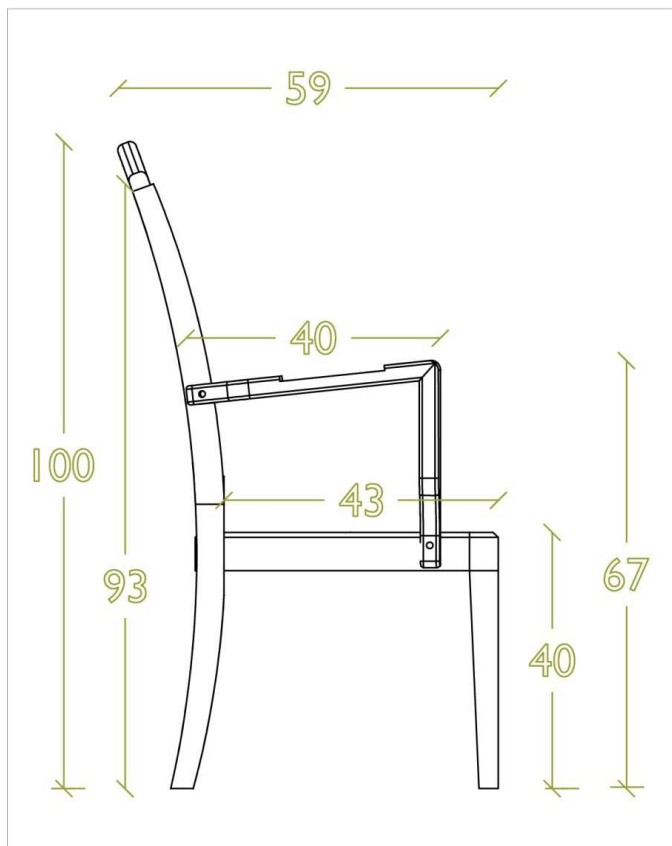




## Modell Ernst (zum Schnüren) mit Sichtholz-AL und Rückenbogen



**Corinna Sudenn**  
Holztechnikerin /  
Tischlermeisterin /  
staatl. gepr. Gestalterin  
Schäkeler Straße 6  
27259 Varrel

**Vielen Dank für Ihr Vertrauen!**

Fon 04274 · 96 38 41  
Fax 04274 · 96 38 42  
info@sudenn-holzbearbeitung.de  
www.sudenn-holzbearbeitung.de

Steuernummer:  
45/129/04947  
Ust-IdNr.:  
DE 814542830

Kreissparkasse Diepholz, BLZ 256 513 25  
Kto.-Nr.: 38885  
IBAN: DE43 2565 1325 0000 0388 85  
Volksbank Sulingen, BLZ 256 916 33  
Kto.-Nr.: 162 0888 900  
IBAN: DE39 2569 1633 1620 8889 00